



PROTECT

combined with active carbon



715713

FH701



CA

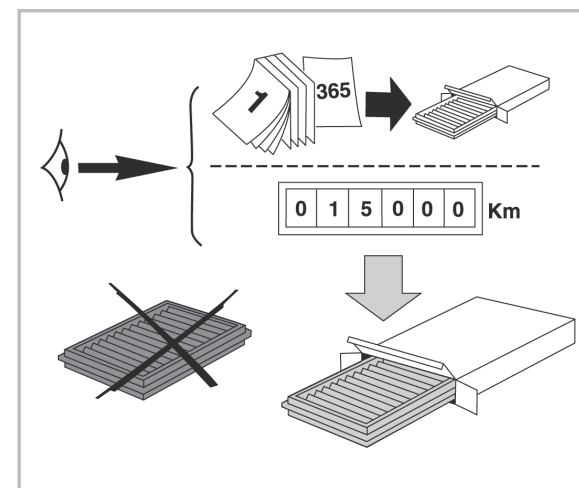
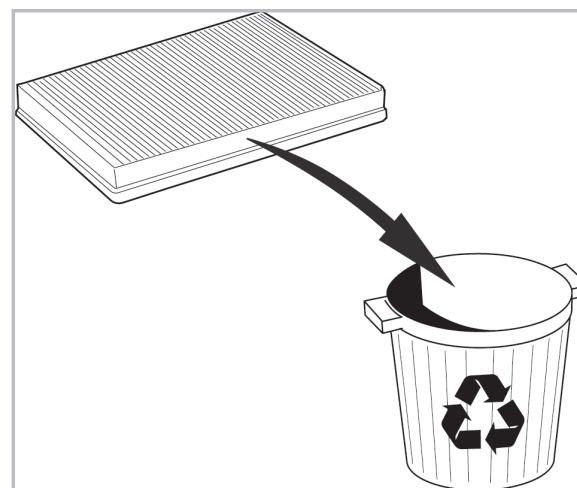
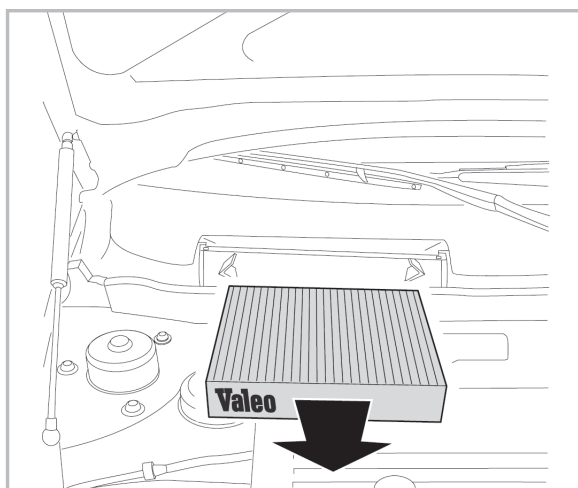
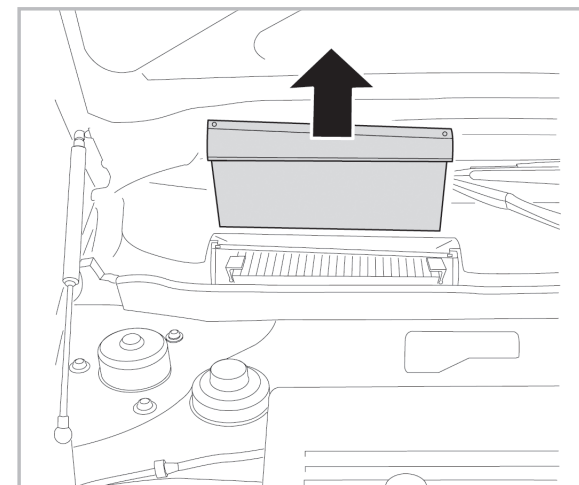
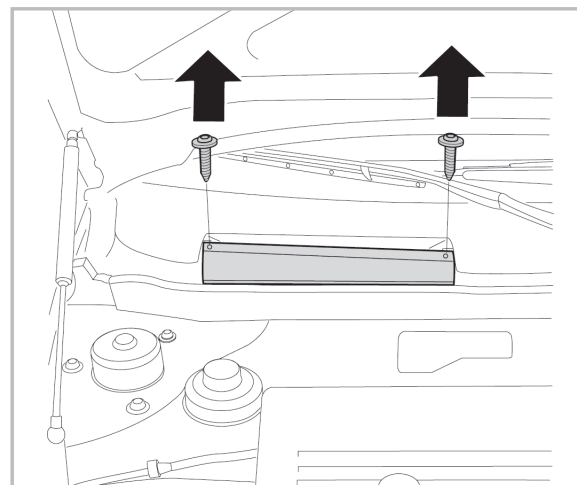
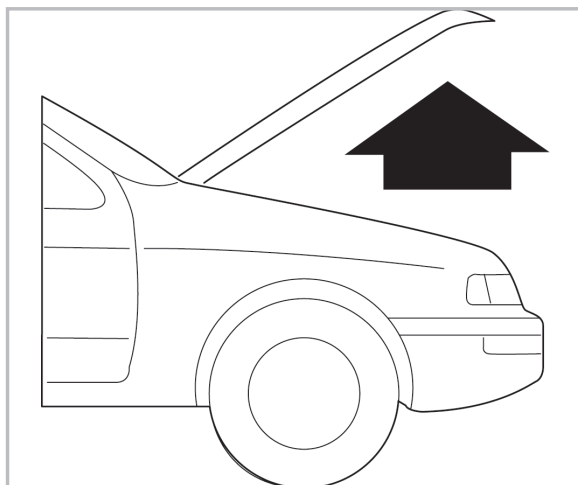
WANT TO KNOW MORE?



www.valeo-techassist.com

FOR
BMW

X3 (F25) A/C+ (09/10 >)



Valeo Service - Société par Actions simplifiée - Capital de 12 900 000€ - 70, rue Playel, 93285 Saint-Denis Cedex - France - B 306 486 408 RCS Bobigny